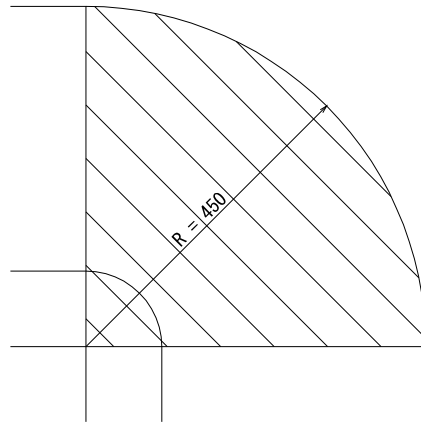


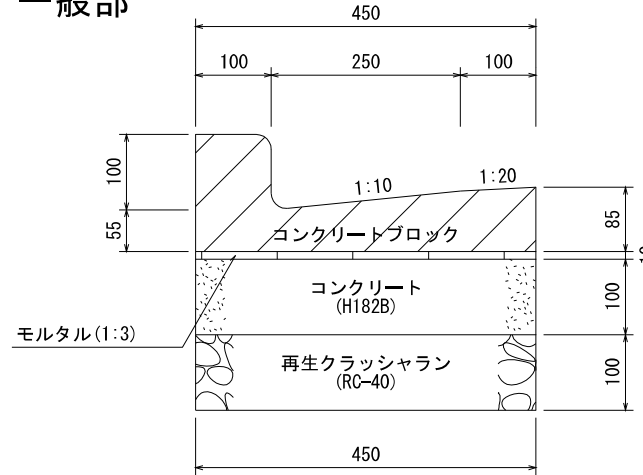
L形側溝工 (250B、一般部)

図面番号		縮尺	単位
117500T		1:10	mm
分類	工種	内容	作成年度
排水工	L形側溝工	250B 一般部	H. 13

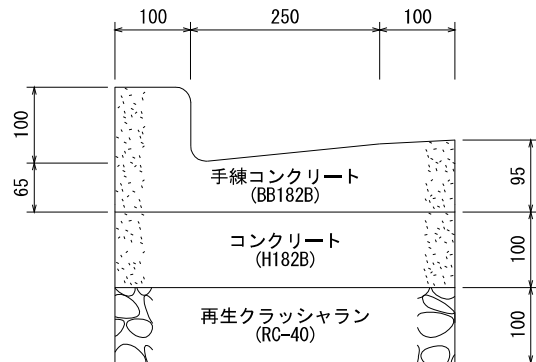
コーナー部



一般部



(注)各ブロックの間には、目地モルタルを施すこと。



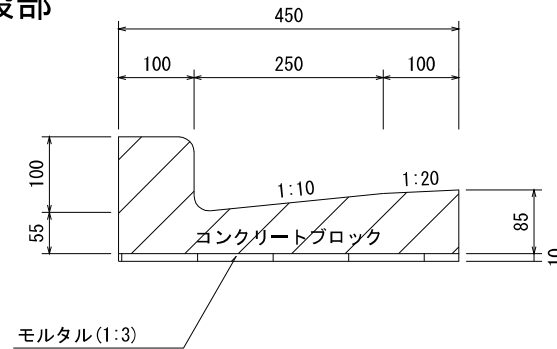
材料表

品名	形状寸法	単位	数量	摘要
再生クラッシュラン	RC-40	m ³	4.5	一般部 (100m当たり)
コンクリート	H182B	"	4.5	
鉄筋コンクリートL型	250B	個	165.0	
モルタル	1:3	m ³	0.5	
型枠	E	m ²	20.0	
再生クラッシュラン	RC-40	m ³	1.6	コーナー部 (100箇所当たり)
コンクリート	H182B	"	1.6	
手練コンクリート	BB182B	"	1.4	
型枠	E	m ²	13.7	

L形側溝工 (250B、在来基礎使用)

図面番号		縮尺	単位
117510T		1:10	mm
分類	工種	内容	作成年度
排水工	L形側溝工	250B 在来基礎使用	H. 13

一般部



(注)各ブロックの間には、目地モルタルを施すこと。

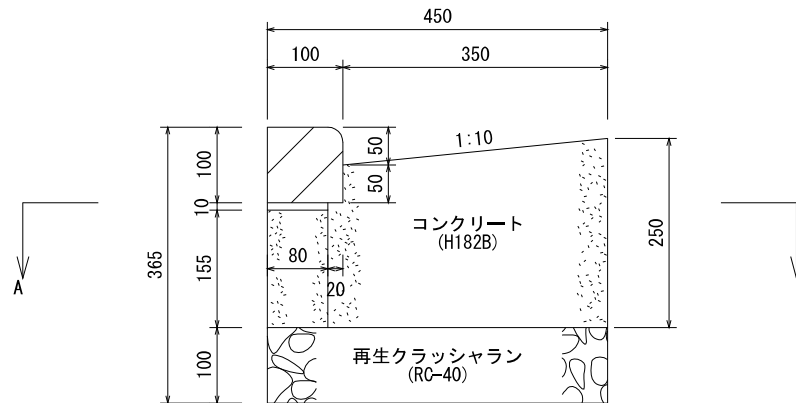
材料表

100m当り

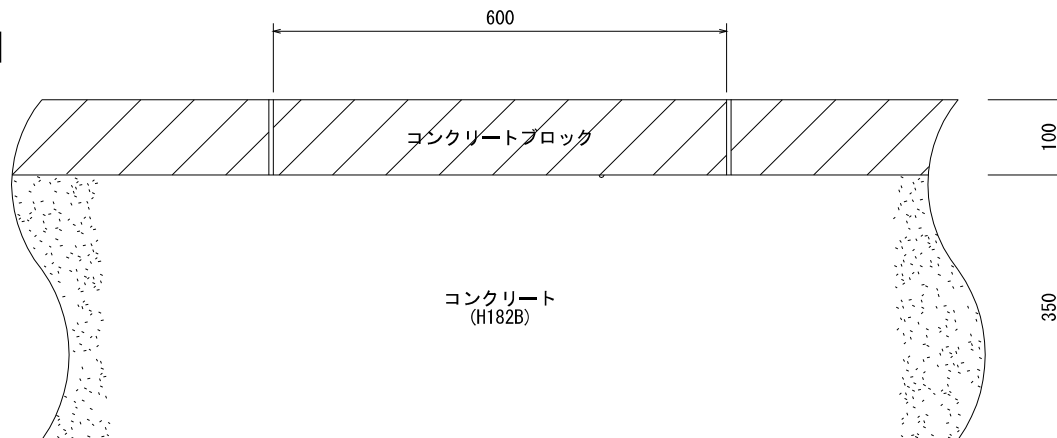
品名	形状寸法	単位	数量	摘要
鉄筋コンクリートL型	250B	個	165.0	一般部
モルタル	1:3	m ³	0.5	

L形側溝工 (補強部)

横断面図



A-A断面図



(注)各ブロックの間には、目地モルタルを施すこと。

図面番号		縮尺	単位
117600T		1:10	mm
分類	工種	内容	作成年度
排水工	L形側溝工	補強部	H. 13

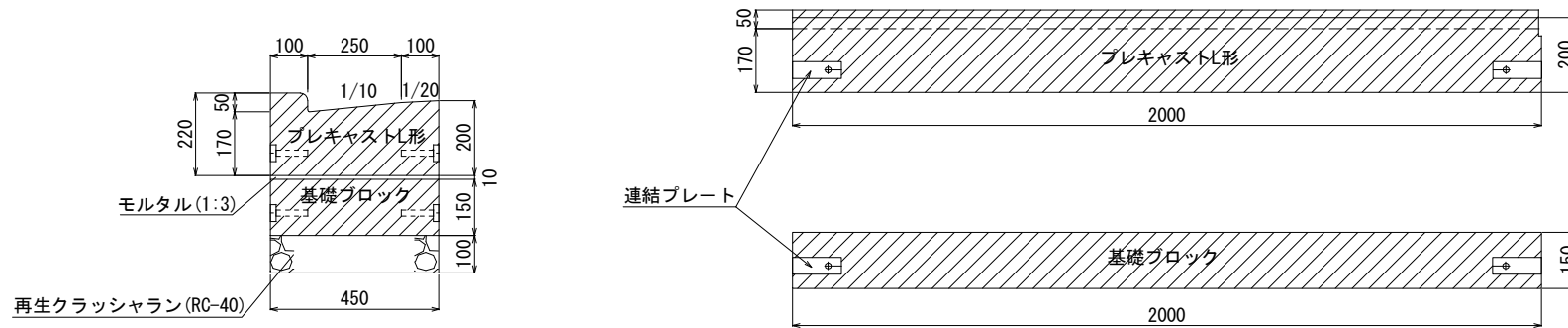
材料表

100m当り

品名	形状寸法	単位	数量	摘要
鉄筋コンクリートブロック	100×100×600	個	165.0	
モルタル	1:3	m ³	0.1	敷・目地モルタル共
コンクリート	H182B	〃	9.7	
再生クラッシュラン	RC-40	〃	4.5	
型枠	E	m ²	56.0	

L形側溝工(補強部)(プレキャスト)

図面番号		縮尺	単位
117610T		1:20	mm
分類	工種	内容	作成年度
排水工	L形側溝工	補強部 プレキャスト	H. 31



(注) プレキャストL形と基礎ブロックはお互いの継目を1mずらして施工すること。
各ブロックの間には、目地モルタル3mmを施すこと。

材料表

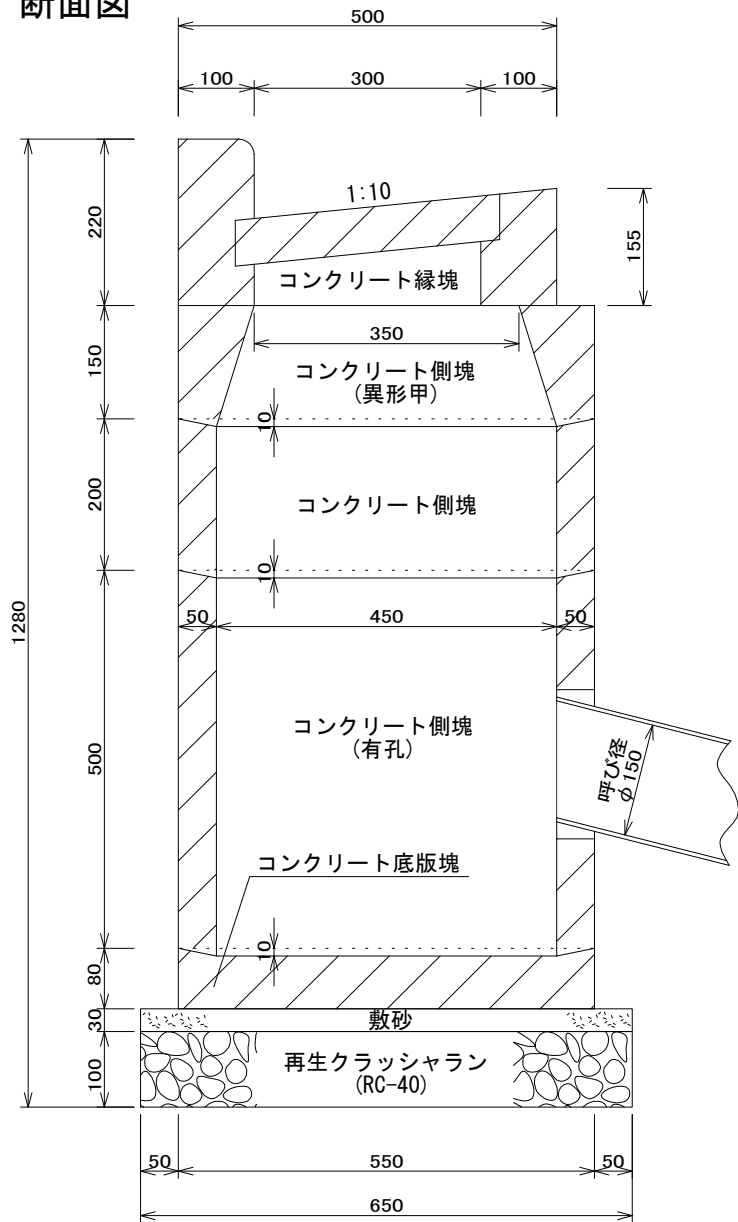
100m当り

品名	形状寸法	単位	数量	摘要
プレキャストL形	250B	個	50.0	
モルタル	1:3	m ³	0.5	
基礎ブロック	150×450×2,000	個	50.0	
再生クラッシュラン	RC-40	m ³	4.5	

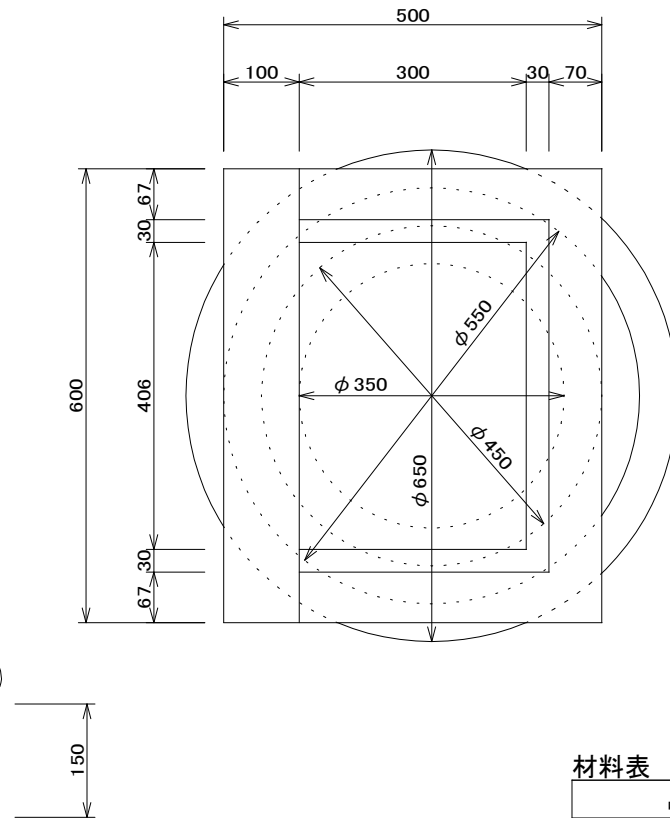
L形用集水ます工 (装鉄製ふた、側塊3個)

図面番号		縮尺	単位
118300T		1:10	mm
分類	工種	内容	作成年度
排水工	L形用集水ます工	装鉄製ふた側塊3個	R. 2

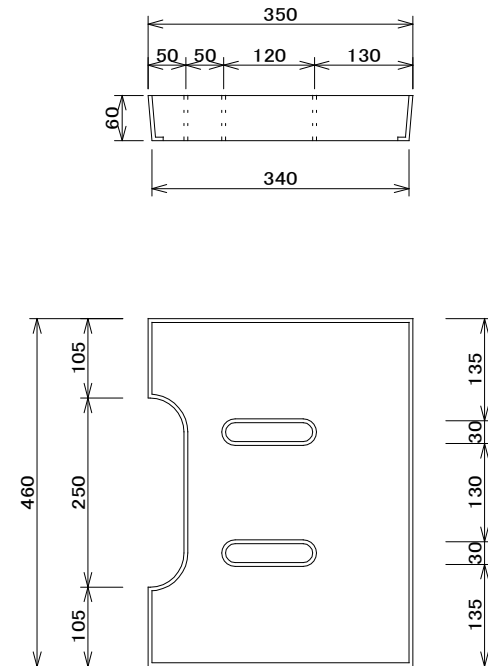
断面図



平面図



装鉄製ふた



材料表

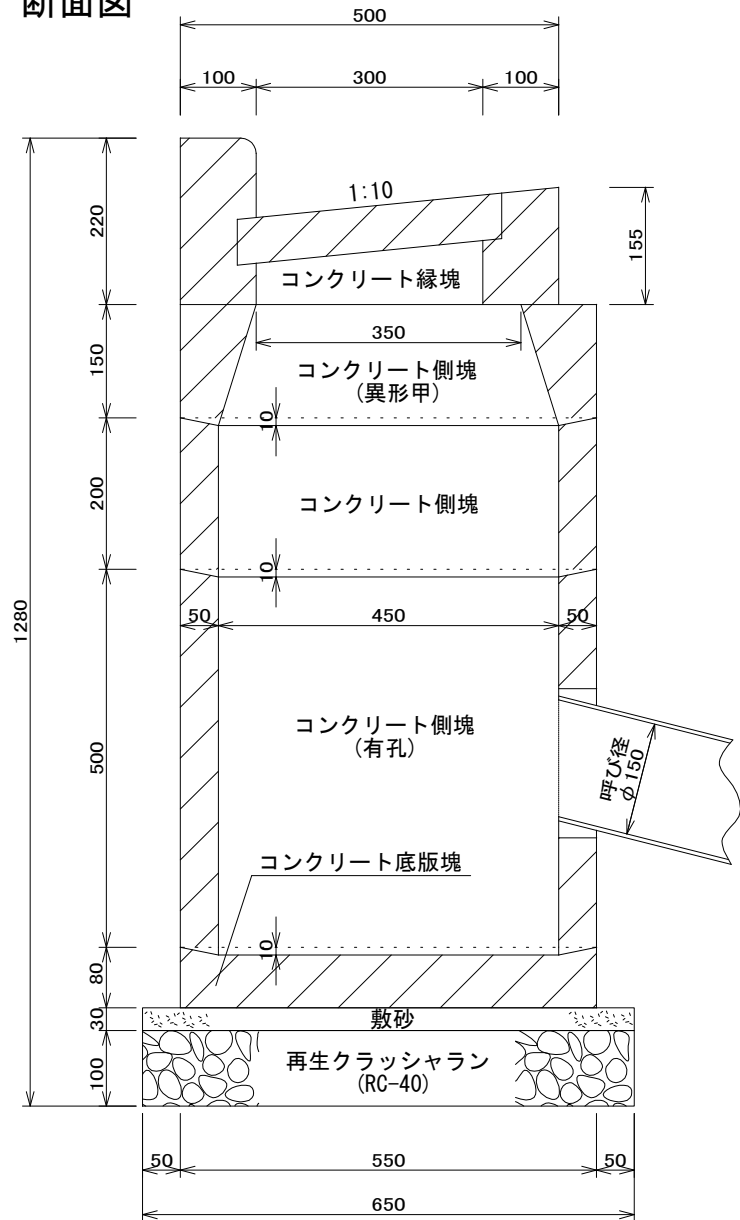
100箇所当り

品名	形状寸法	単位	数量	摘要
再生クラッシャーラン	RC-40	m ³	3.3	
砂	敷砂	"	1.0	
モルタル	1:3	"	0.7	
底板塊		個	100.0	
側塊	有孔	"	100.0	
"		"	100.0	
"	異形甲	"	100.0	
縁塊	ふた共	組	100.0	

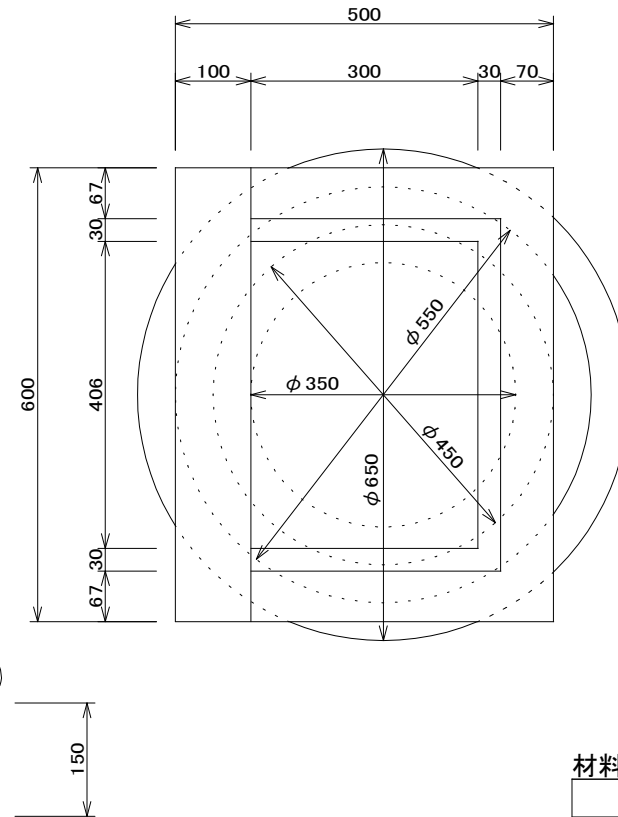
L形用集水ます工 (鋼製網ふた、側塊3個)

図面番号		縮尺	単位
118310T		1:10	mm
分類	工種	内容	作成年度
排水工	L形用 集水ます工	鋼製網ふた 側塊3個	R. 2

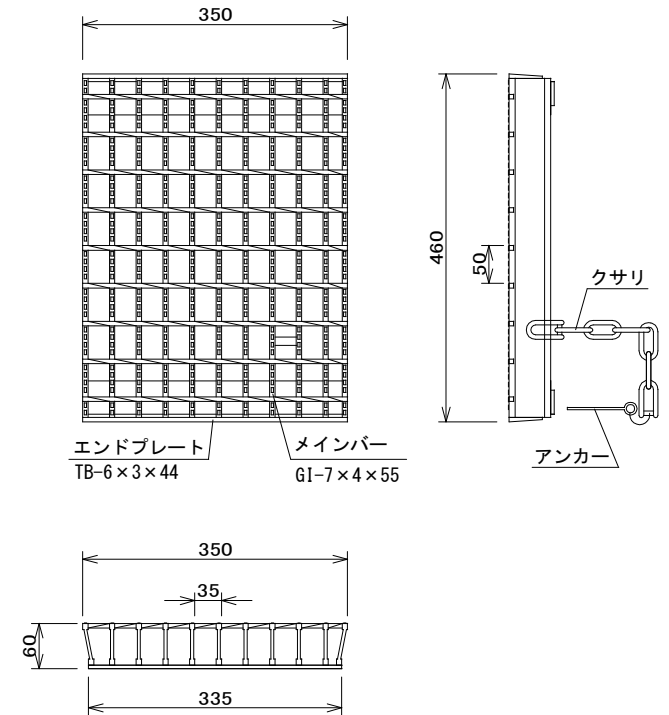
断面図



平面図



鋼製網ふた



材料表

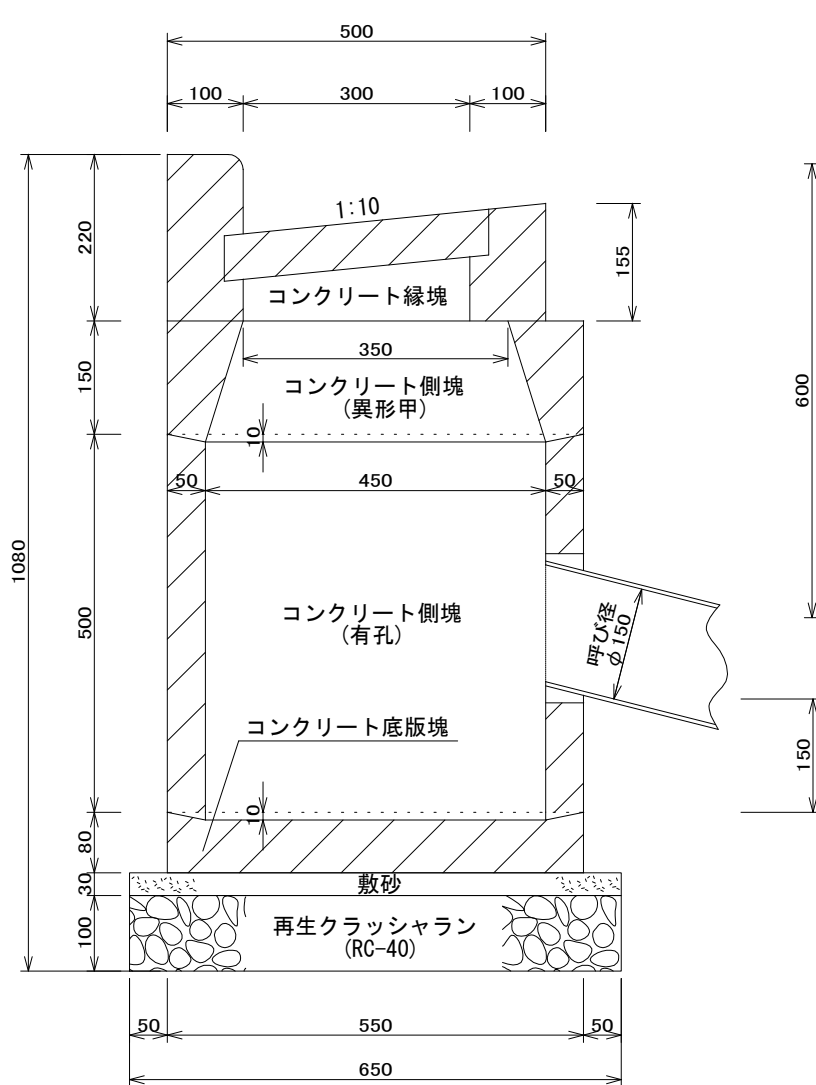
100箇所当り

品名	形状寸法	単位	数量	摘要
再生クラッシュラン	RC-40	m ³	3.3	
砂	敷砂	"	1.0	
モルタル	1:3	"	0.7	
底板塊		個	100.0	
側塊	有孔	"	100.0	
"		"	100.0	
"	異形甲	"	100.0	
縁塊	ふた共	組	100.0	

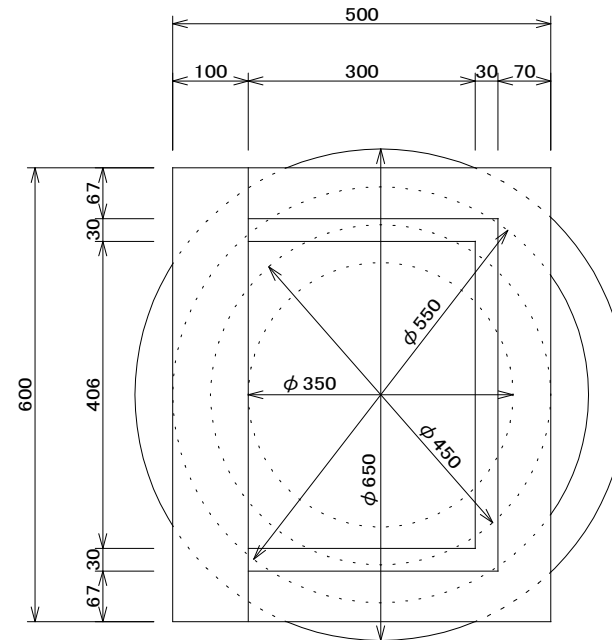
L形用集水ます工 (装鉄製ふた、側塊2個)

図面番号		縮尺	単位
118320T		1:10	mm
分類	工種	内容	作成年度
排水工	L形用 集水ます工	装鉄製ふた 側塊2個	R. 2

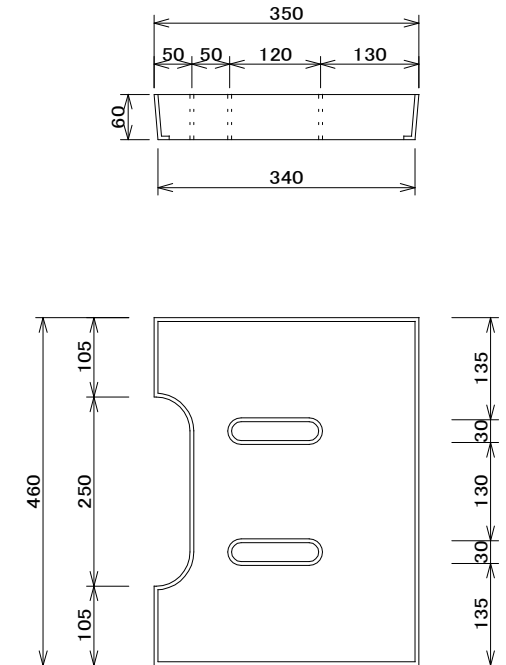
断面図



平面図



装鉄製ふた



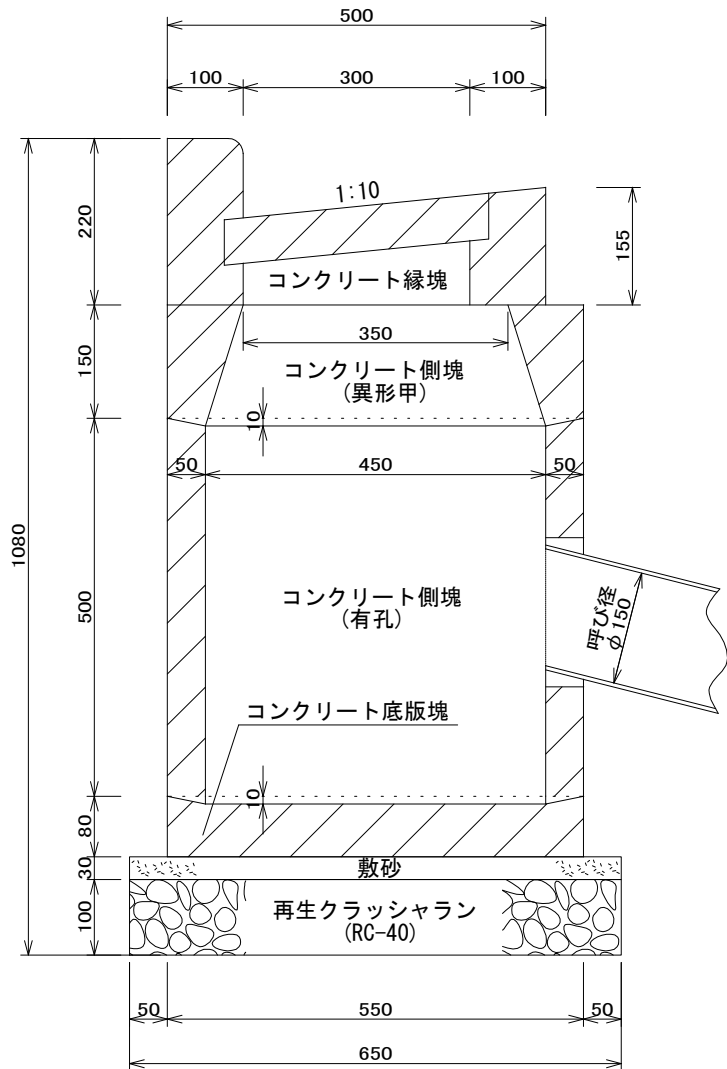
材料表

品名	形状寸法	単位	数量	摘要
再生クラッシュラン	RC-40	m ³	3.3	
砂	敷砂	"	1.0	
モルタル	1:3	"	0.4	
底板塊		個	100.0	
側塊	有孔	"	100.0	
"		"	100.0	
"	異形甲	"	100.0	
縁塊	ふた共	組	100.0	

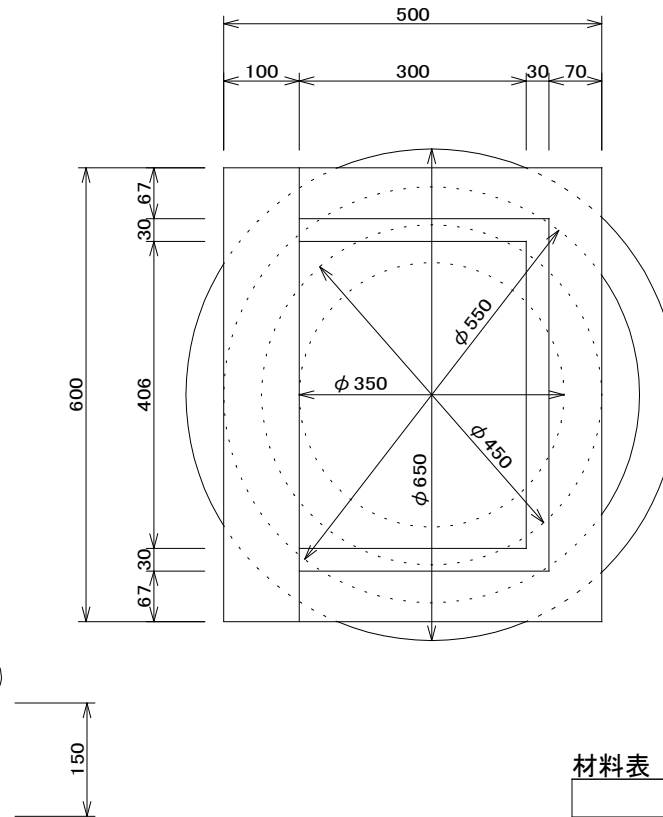
L形用集水ます工 (鋼製網ふた、側塊2個)

図面番号		縮尺	単位
118330T		1:10	mm
分類	工種	内容	作成年度
排水工	L形用 集水ます工	鋼製網ふた 側塊2個	R. 2

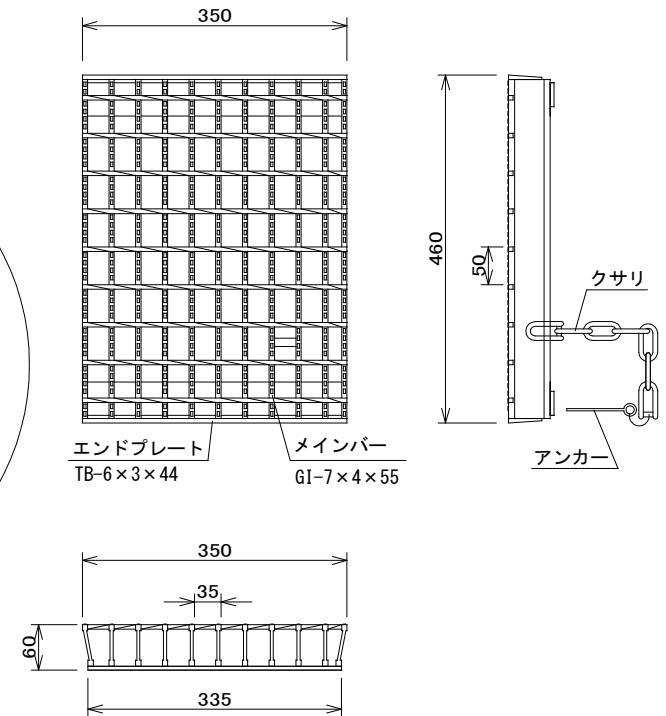
断面図



平面図



鋼製網ふた



材料表

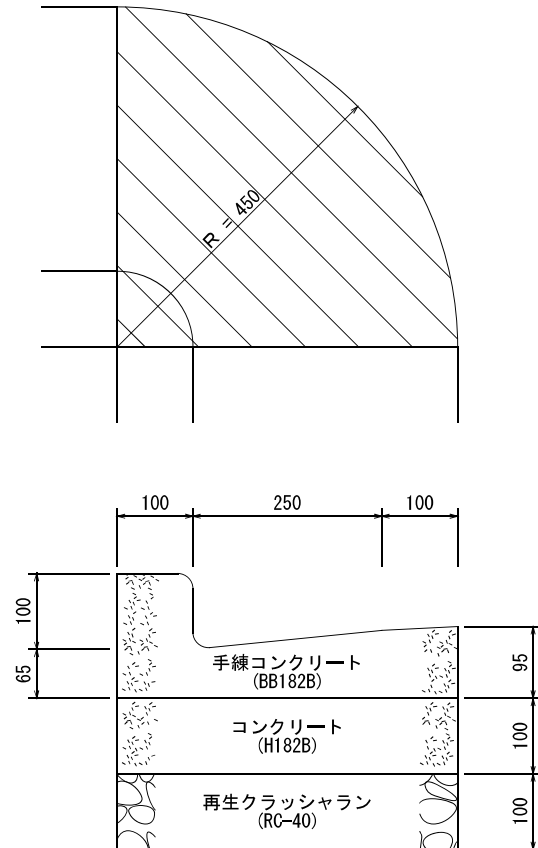
100箇所当り

品名	形状寸法	単位	数量	摘要
再生クラッシュラン	RC-40	m ³	3.3	
砂	敷砂	"	1.0	
モルタル	1:3	"	0.4	
底板塊		個	100.0	
側塊	有孔	"	100.0	
"		"	100.0	
"	異形甲	"	100.0	
縁塊	ふた共	組	100.0	

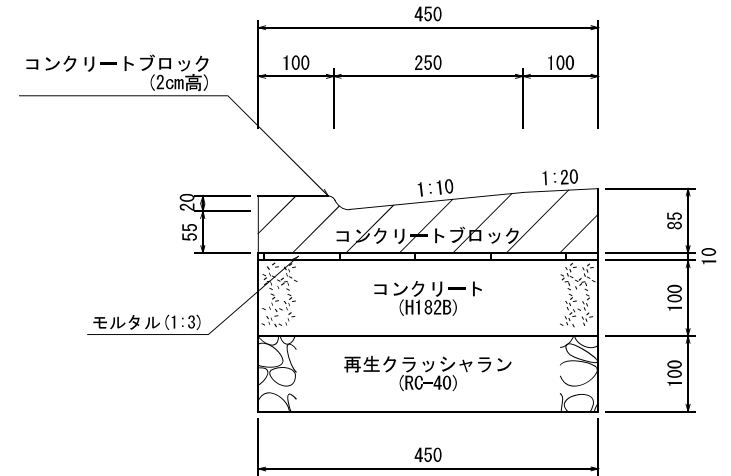
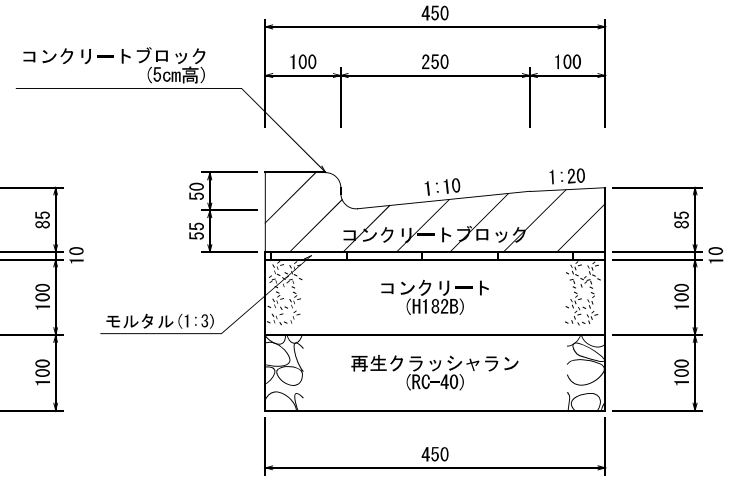
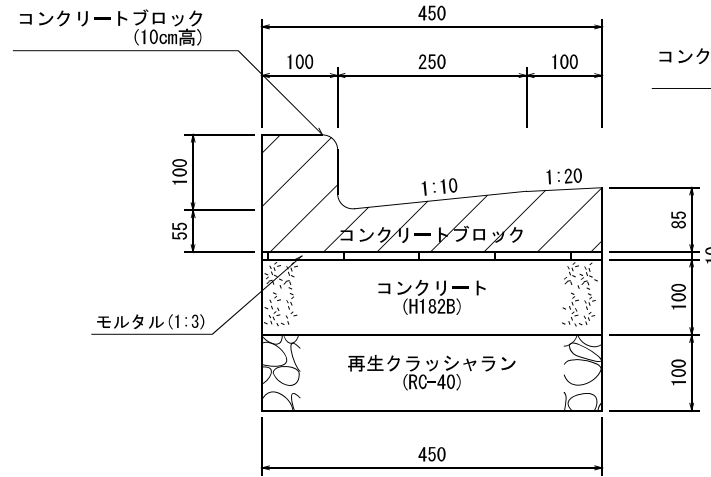
L形側溝工 (250B、一般部)

図面番号		縮尺	単位
117500T		1:10	mm
分類	工種	内容	作成年度
排水工	L形側溝工	250B 一般部	H. 16

コーナー部



一般部



(注) 各ブロックの間には、目地モルタルを施すこと。